

GUOJIAJIANZHUBIAOZHUNSHENI 10J113-1

国家建筑标准设计图集

10J113-1

(替代 03J113)

内隔墙——轻质条板（一）

中国建筑标准设计研究院

聚苯颗粒水泥夹芯复合条板内隔墙说明

1 简介

聚苯颗粒水泥夹芯复合条板内隔墙(D型), 简称聚苯颗粒水泥条板内隔墙。轻质条板为复合实心, 是采用纤维水泥平板或纤维增强硅酸钙板等作为面板与夹芯层材料复合制成。板内芯材为聚苯颗粒和水泥。面板一般采用纤维水泥平板、纤维增强硅酸钙板、玻镁平板、石膏平板等。

2 聚苯颗粒水泥条板常用规格, 主要技术性能指标 (见表1)

3 聚苯颗粒水泥条板内隔墙主要技术性能指标 (见表2)

4 设计说明

4.1 选用的条板为常用规格, 设计可根据工程需要选用其他规格条板。

4.2 预制的门、窗框板靠门、窗框一侧应设置钢预埋件或木砖, 以便与门、窗框固定。也可在施工现场切割制作门、窗框板, 但条板的容重不应低于 800kg/m^3 , 可采用膨胀螺栓与门、窗框固定。应根据门窗洞口大小确定固定位置和螺栓数量, 每侧的固定点应不少于3处, 必须满足设计要求。同时应加装门套, 采取加强措施。

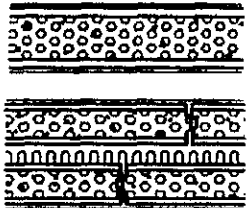
4.3 安装隔墙选用的配套材料应满足设计要求并提供使用说明书及检测报告。

4.4 安装隔墙采用的粘接材料性能见附录。1"粘接剂用于板与板, 板与主体结构的粘结。2"粘接剂用于条板吊挂件、构配件粘结和预埋件补平、修复。

表1 聚苯颗粒水泥条板常用规格及主要技术性能表

名称	型号	长×宽 (mm)	厚度 (mm)	面密度 (kg/m^2)	单点吊挂力 (N)	抗弯破坏荷载 (板自重的倍数)	干燥收缩值 (mm/m)	软化系数	抗冲击性能 (次)	抗压强度 (MPa)
聚苯颗粒水泥复合条板	D型	2400~ 3000×610	75、90、100	<90	>1000	>3	<0.6	>0.8	>5	>3.5
			120、125	<110	>1000	>3	<0.6	>0.8	>5	>3.5
			150	<130	>1000	>3	<0.6	>0.8	>5	>3.5

表2 聚苯颗粒水泥条板内隔墙主要技术性能表

名称	型号	构造简图	隔墙厚度 (mm)	空气声隔声 (dB)	耐火极限 (h)	传热系数 [$\text{W}/(\text{m}^2 \cdot \text{K})$]	使用部位
聚苯颗粒水泥复合条板内隔墙	D型		75、90、100	>35、40	>2	—	分室隔墙
			120、125	>46	>2	<2.0	分户隔墙
			150	>48	>3	<1.5	分户隔墙、走廊隔墙
			75+75+20(50) 90+90+20	>50	>3	<1.5	分户隔墙、楼梯间隔墙

注: 表2中的技术数据由广东松本绿色板业股份有限公司、福建奥邦建材有限公司等提供, 其实测数据详见附录。

聚苯颗粒水泥夹芯复合条板内隔墙说明

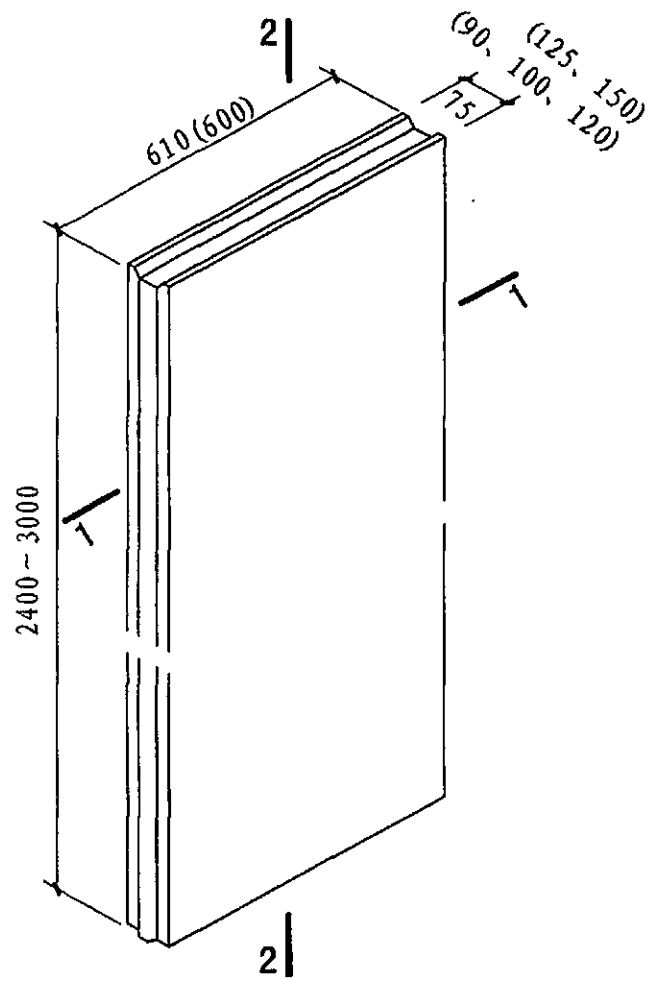
图集号

10J113-1

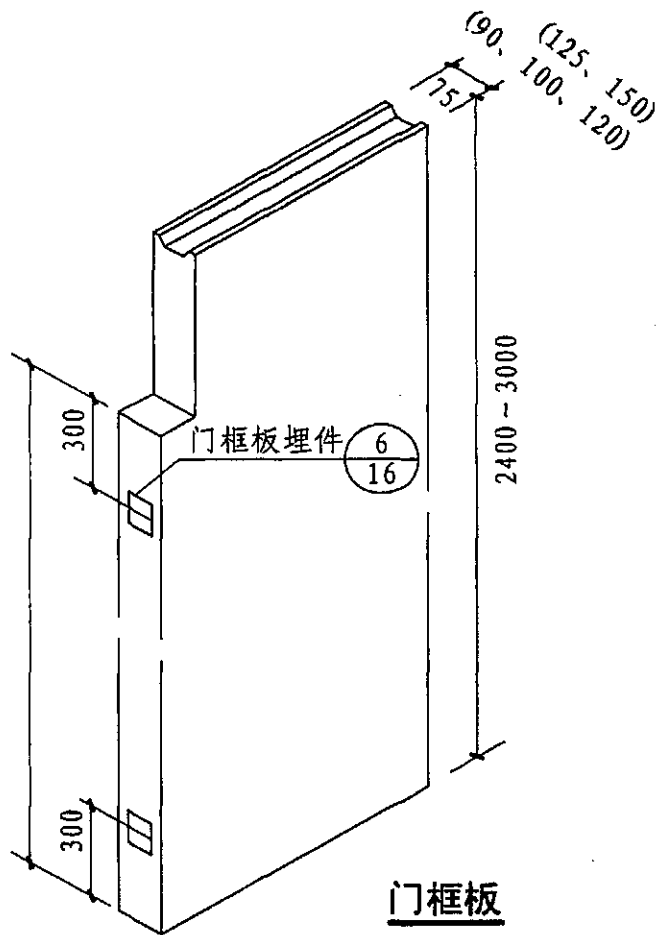
审核 张兰英 杨小东 校对 杨小东 杨小东 设计 高宝林 高宝林

页

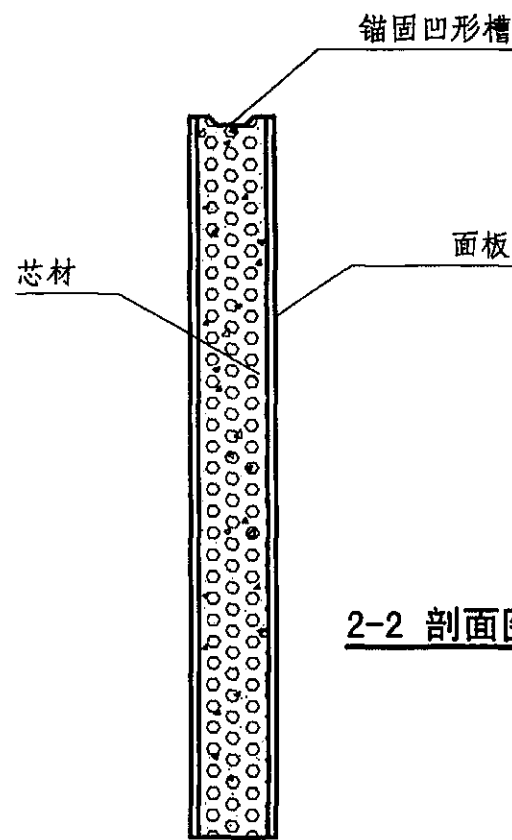
D1



普通板



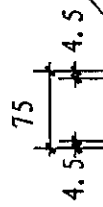
门框板



2-2 剖面图

榫头方形或圆形

(125、150)
(90、100、120)



1-1 剖面图

- 注：1. 门框板靠门一侧做平口，加设预埋件，当门洞高 $h=2000$ 、 2100 时，设3块间距均分； $h=2400$ 、 2700 时，设4块间距均分；窗洞口一般设2块，窗洞高大于1800时设3块。
2. 工厂预制的门、窗框板靠门、窗框一侧应设置预埋件，以便与门、窗框固定。也可在施工现场切割制作的门、窗框板，板容重不应低于 800kg/m^3 。

聚苯颗粒水泥条板规格

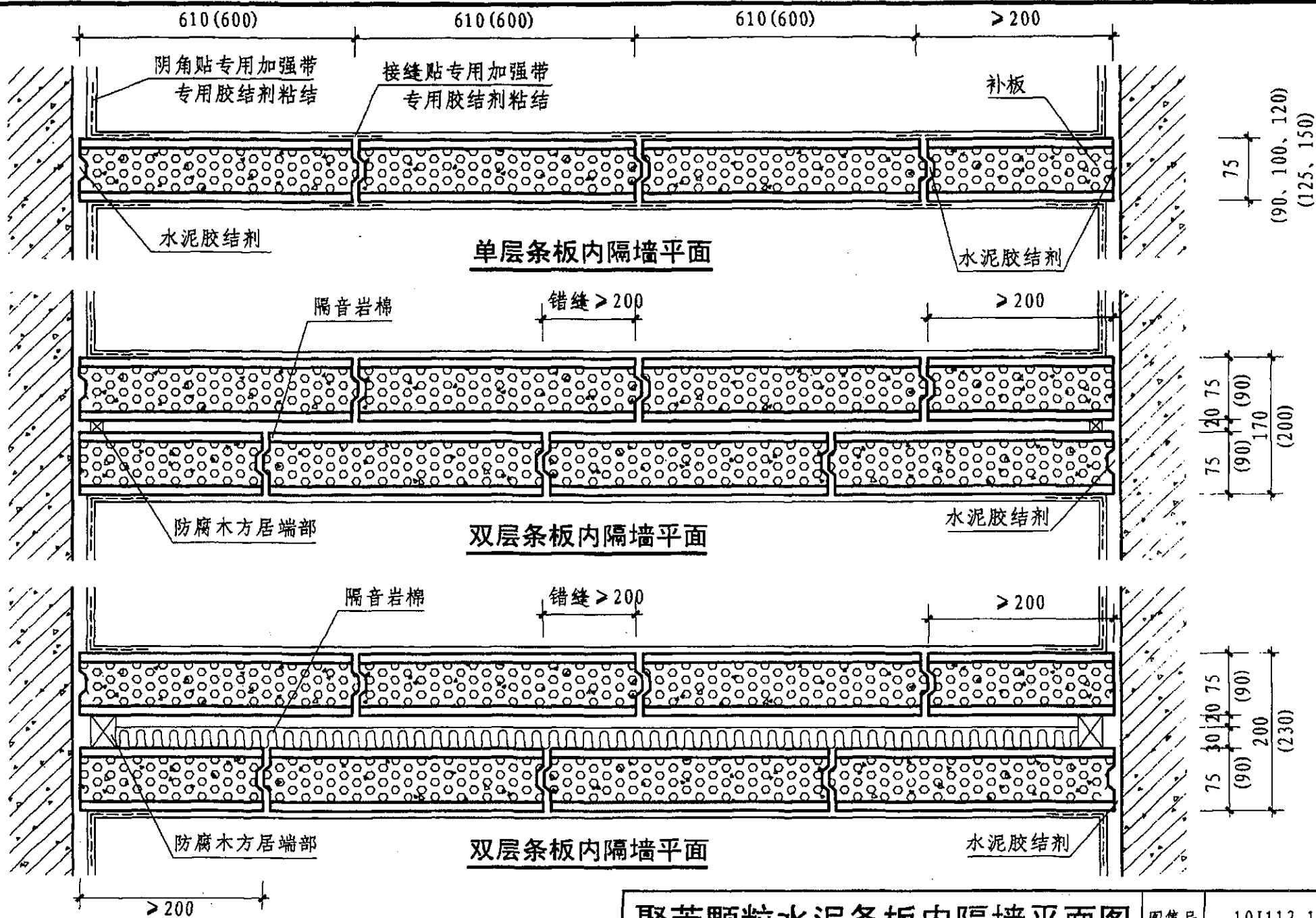
图集号

10J113-1

审核 高宝林 高宝林 校对 张兰英 徐志 设计 杨小东 孙永

页

D2



聚苯颗粒水泥条板内隔墙平面图

图集号

10J113-1

审核 高宝林

高宝林

校对 张兰英

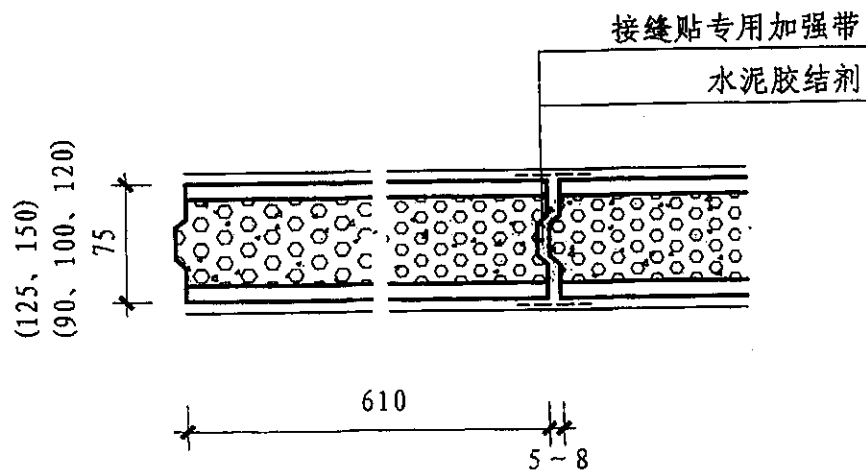
伍廷

设计 杨公东

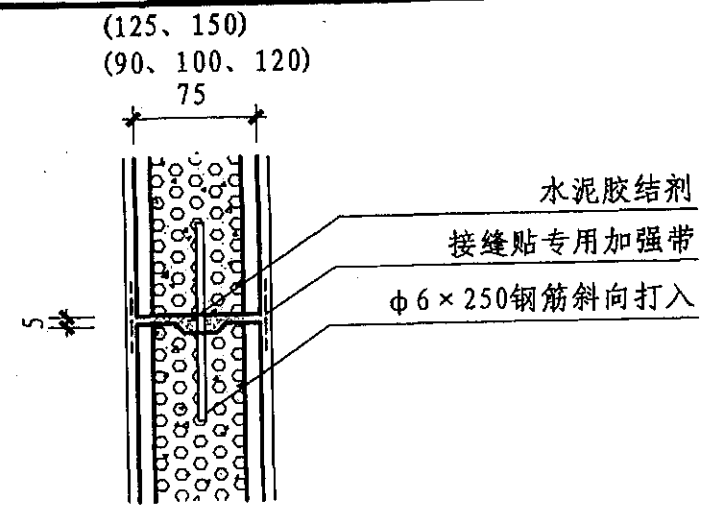
杨东

页

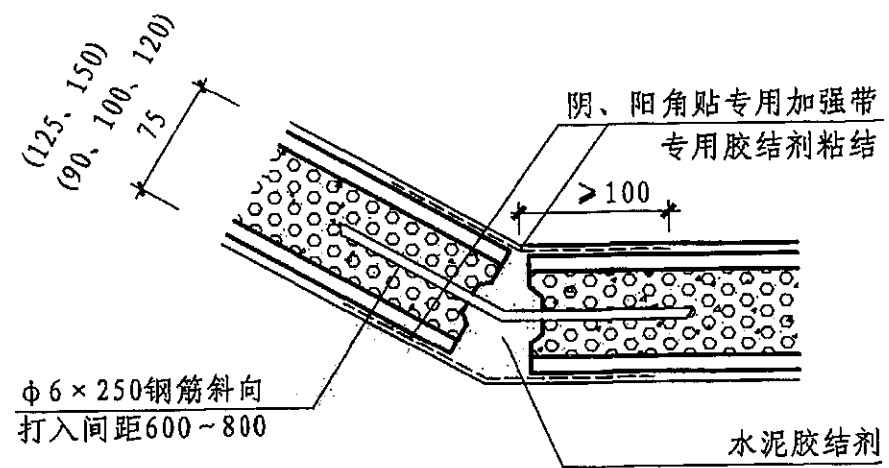
D3



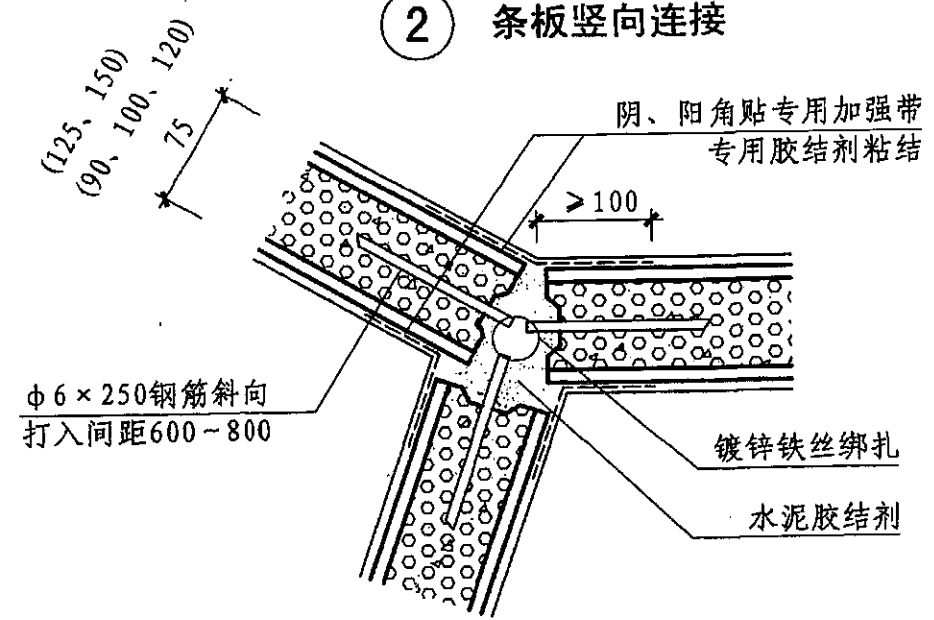
1 条板一字连接



2 条板竖向连接



3 条板任意角连接

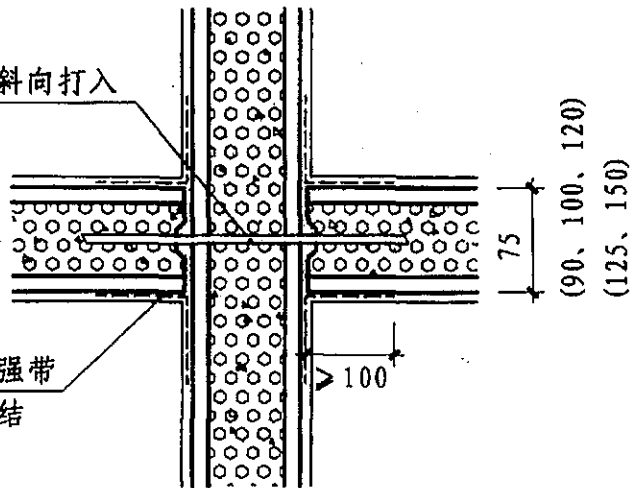


4 条板三叉连接

聚苯颗粒水泥条板连接节点						图集号	10J113-1	
审核	高宝林	高宝林	校对	张兰英	张兰英	设计	杨小东 杨小东	
							页	D4

$\phi 6 \times 250$ 钢筋斜向打入
间距 600-800

阴角贴专用加强带
专用胶结剂粘结



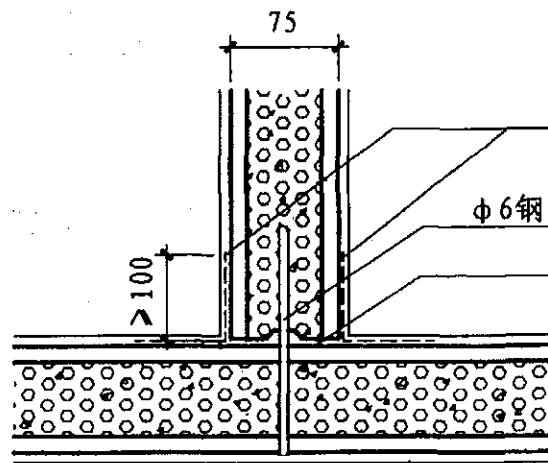
① 条板十字连接

(125、150)
(90、100、120)

阴角贴专用加强带
专用胶结剂粘结

$\phi 6$ 钢筋 间距 1200 边距 600

水泥胶结剂



② 条板丁字连接

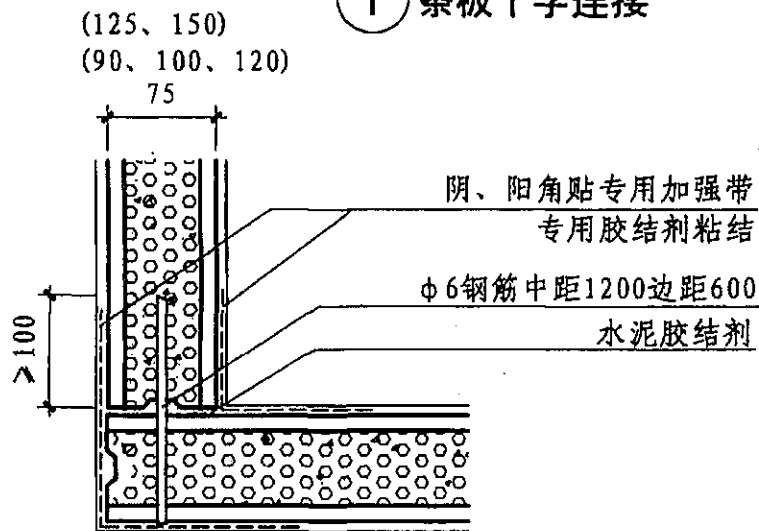
(125、150)

75 (90、100、120)

阴、阳角贴专用加强带
专用胶结剂粘结

$\phi 6$ 钢筋 间距 1200 边距 600

水泥胶结剂



③ 条板直角连接 (一)

水泥胶结剂

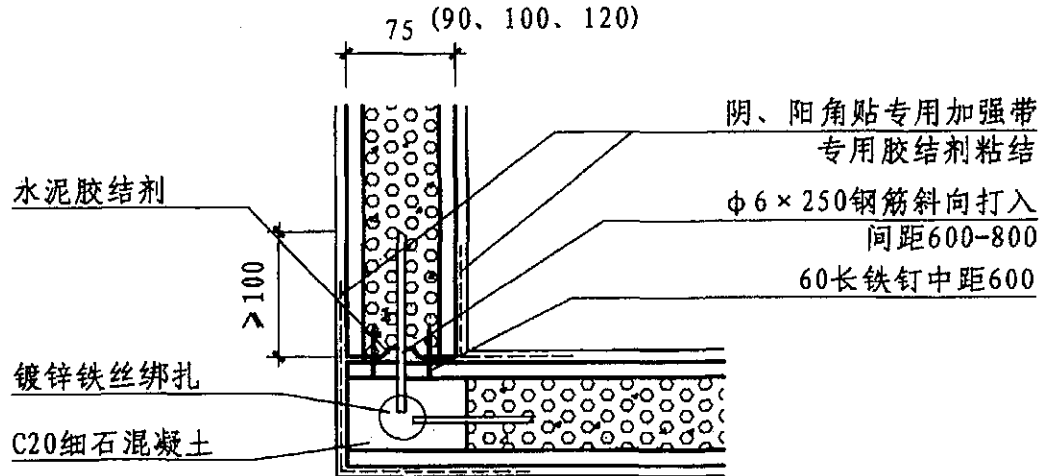
阴、阳角贴专用加强带
专用胶结剂粘结

$\phi 6 \times 250$ 钢筋斜向打入
间距 600-800

60 长铁钉 间距 600

镀锌铁丝绑扎

C20 细石混凝土



④ 条板直角连接 (二)

聚苯颗粒水泥条板连接节点

图集号

10J113-1

审核 高宝林

高宝林

校对 张兰英

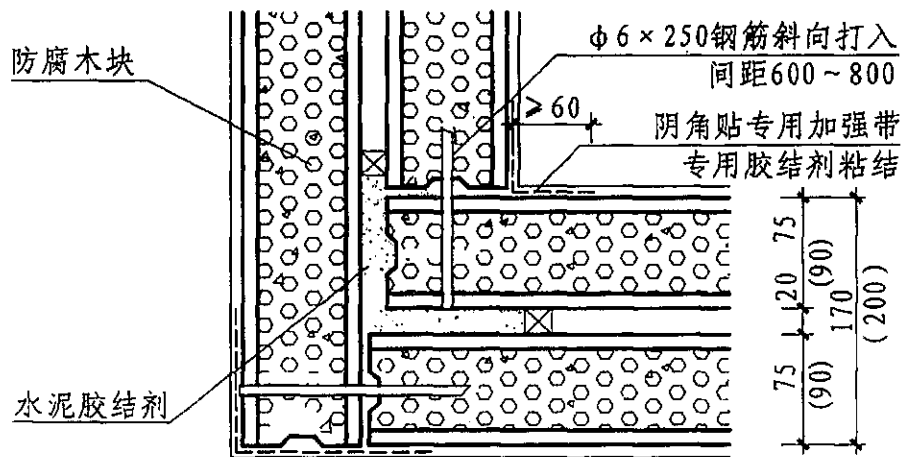
张兰英

设计 杨小东

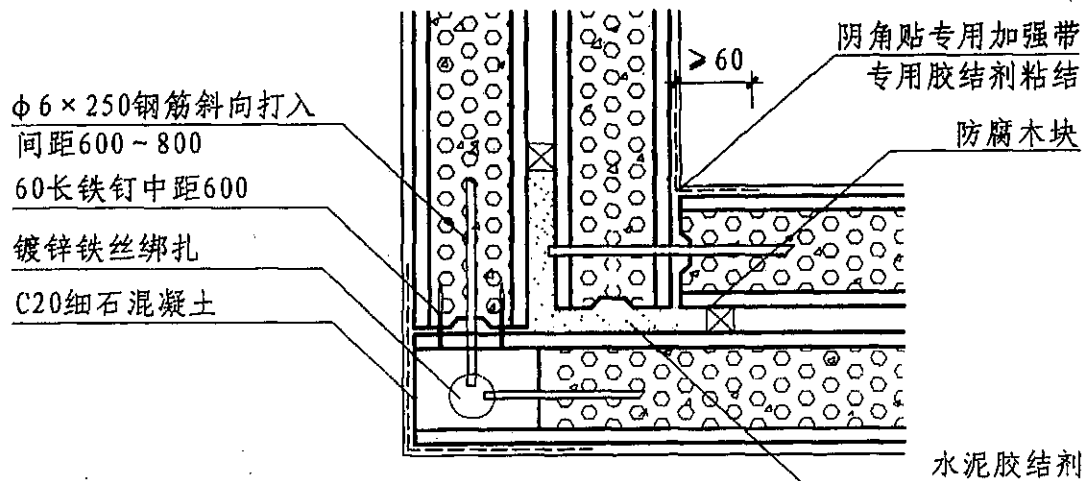
杨小东

页

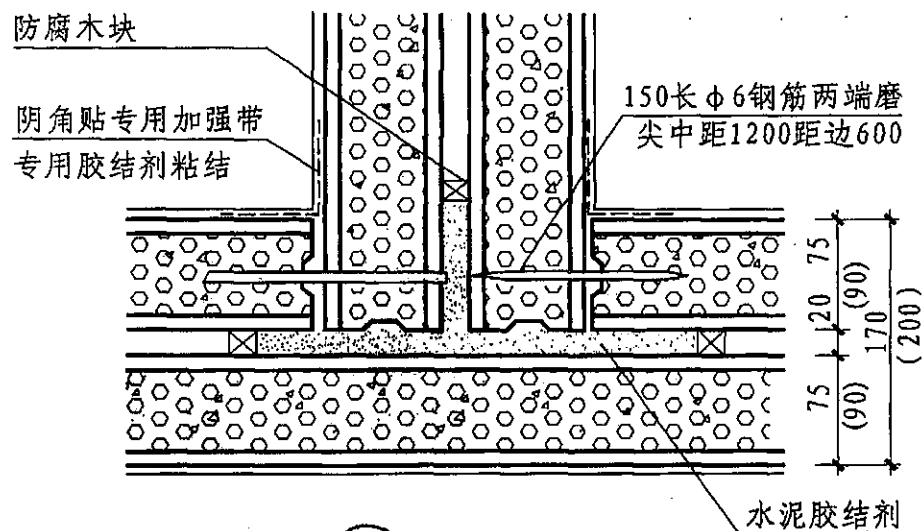
D5



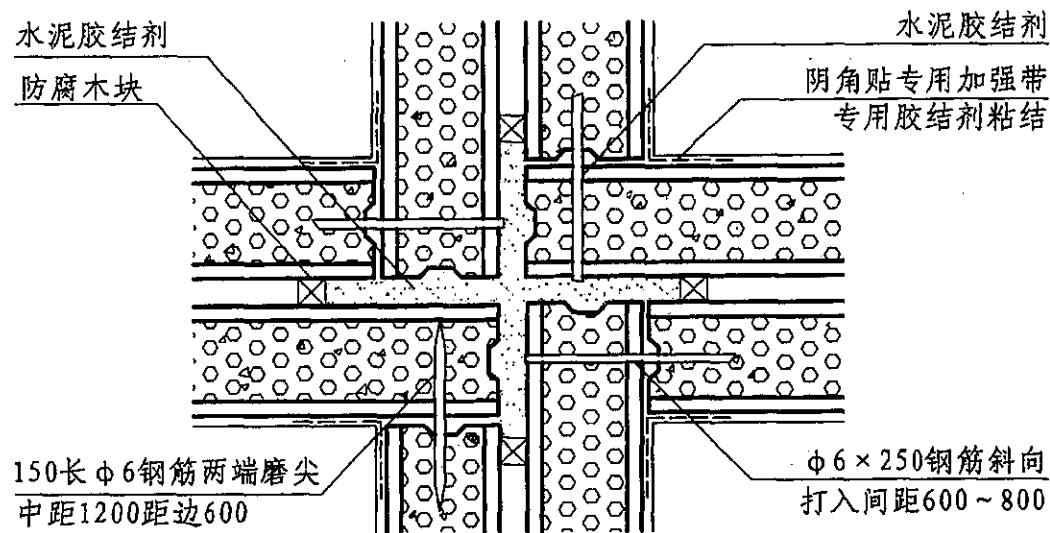
① 双层条板直角连接(一)



② 双层条板直角连接(二)



③ 双层条板丁字连接



④ 双层条板十形连接

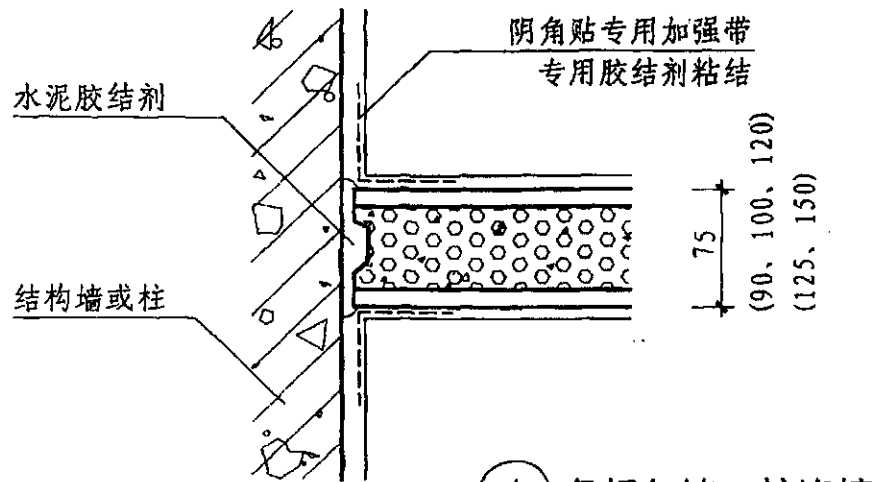
注: 1. 条板凡需要钢筋或长钉固定的均应用略小于钢筋直径的钻头引孔;
2. 条板间空隙用水泥胶结剂堵紧。

双层聚苯颗粒水泥条板连接节点

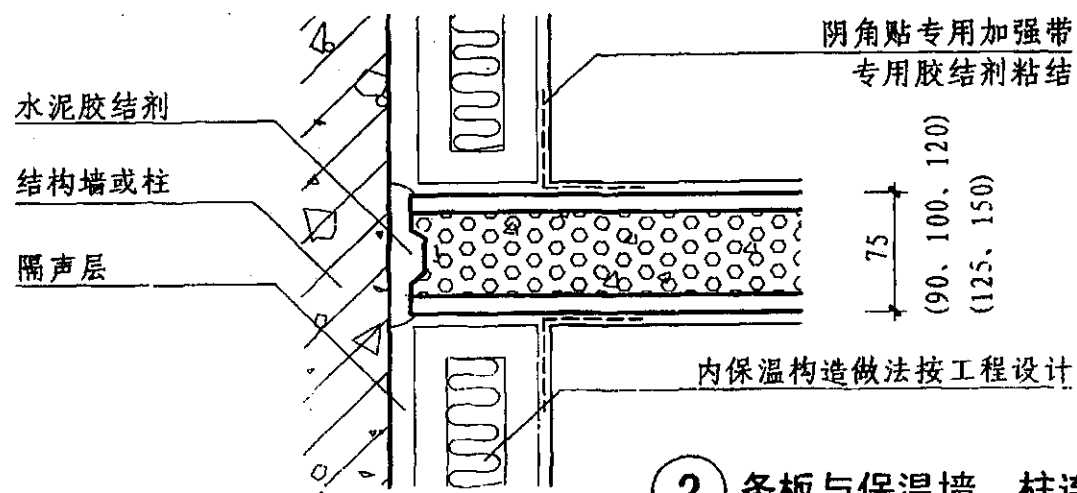
图集号 10J113-1

审核 高宝林 高宝林 校对 张兰英 徐建 设计 杨小东 孙永

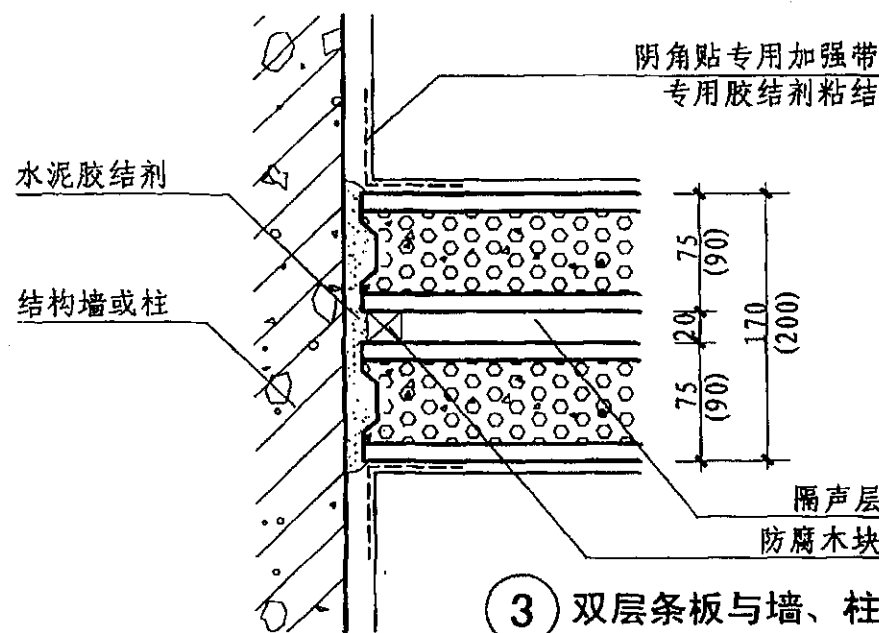
页 D6



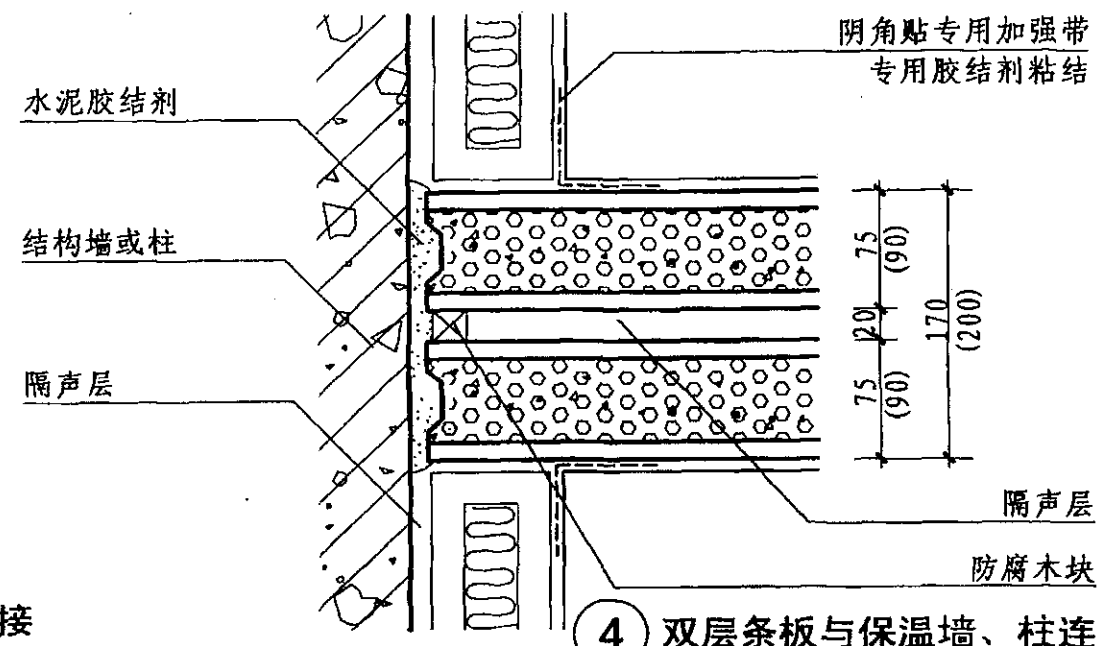
① 条板与墙、柱连接



② 条板与保温墙、柱连接



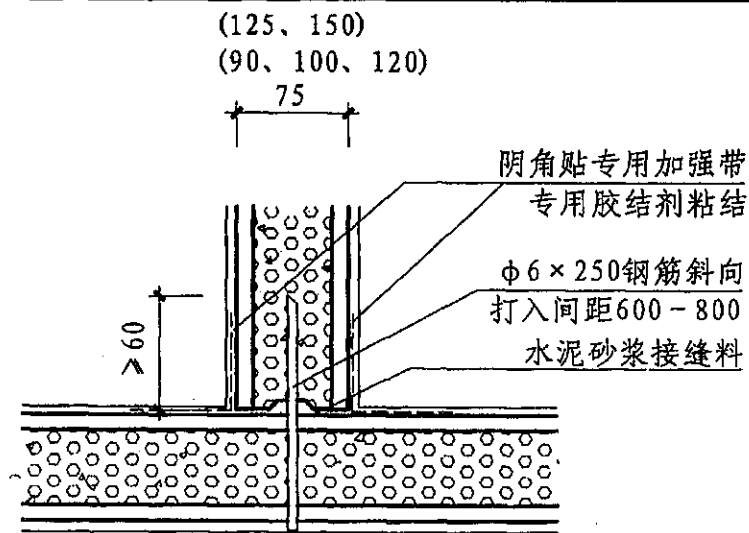
③ 双层条板与墙、柱连接



④ 双层条板与保温墙、柱连接

注：1. ①②③适用于有内保温要求的墙体。
2. 根据不同气候分区，采取保温加强技术措施，包括增加挤塑板或做保温砂浆处理。

聚苯颗粒水泥条板与墙、柱连接节点						图集号	10J113-1
审核	高宝林	高宝林	校对	张兰英	张兰英	设计	杨小东 杨小东
						页	D7



1 条板T形连接

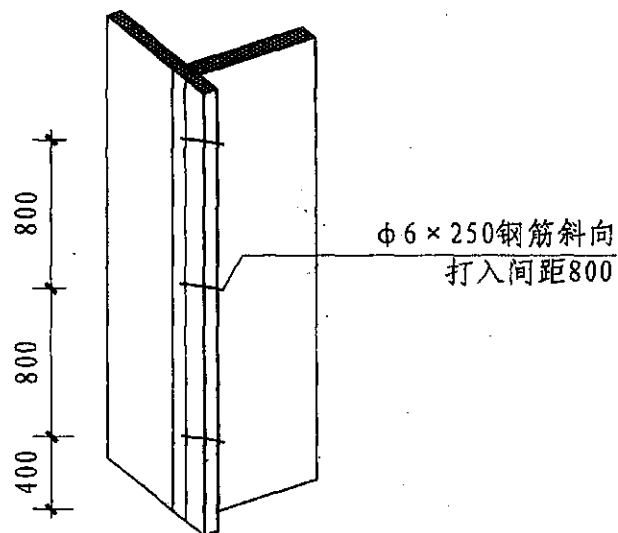
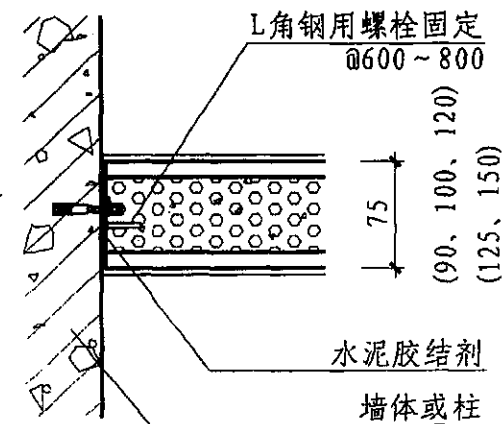
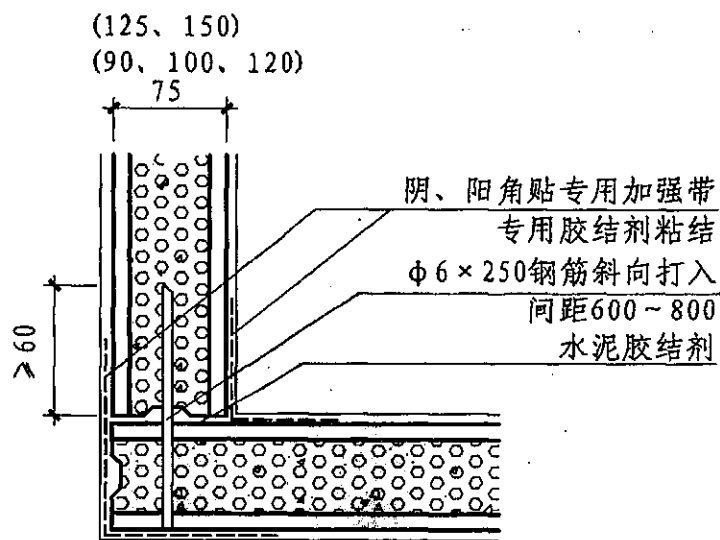


示意图 (一)



2 条板与墙、柱连接 (一)



3 条板直角连接

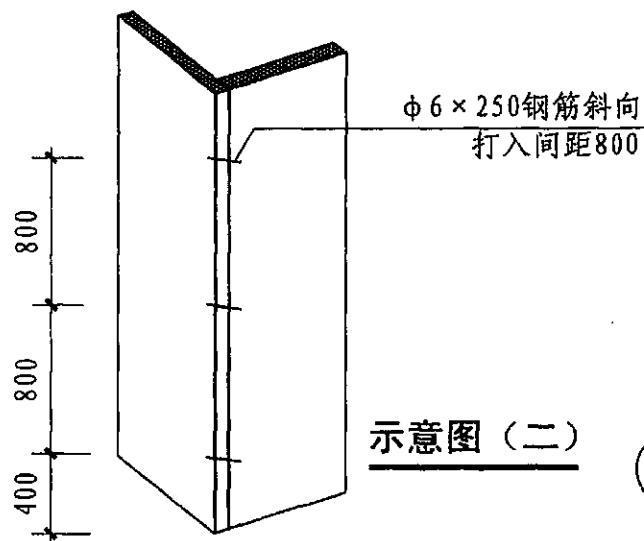
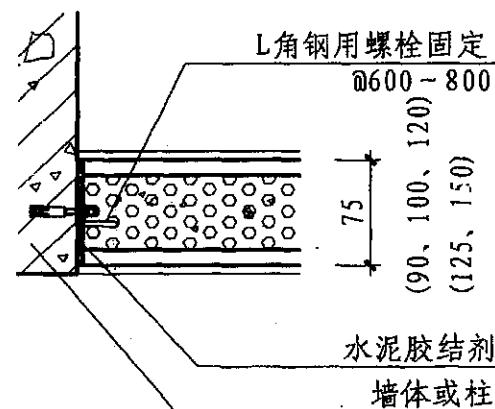


示意图 (二)



4 条板与墙、柱连接 (二)

聚苯颗粒水泥条板与墙、柱连接节点

图集号

10J113-1

审核 高宝林

高宝林

校对 张兰英

张兰英

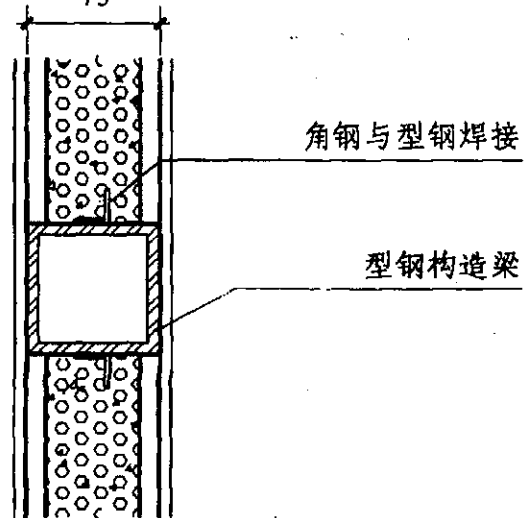
设计 杨小东

杨小东

页

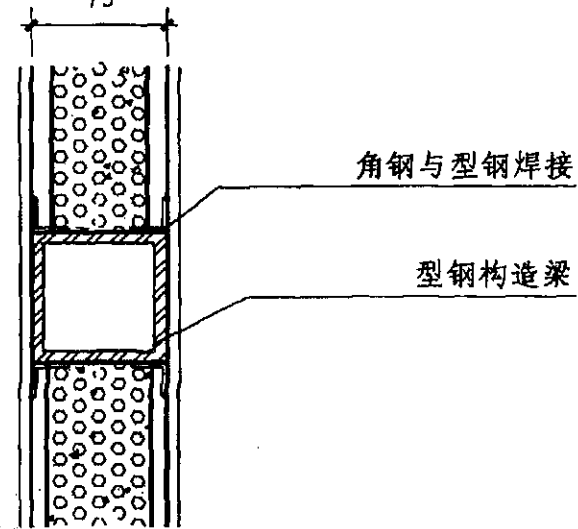
D8

(125、150)
(90、100、120)
75

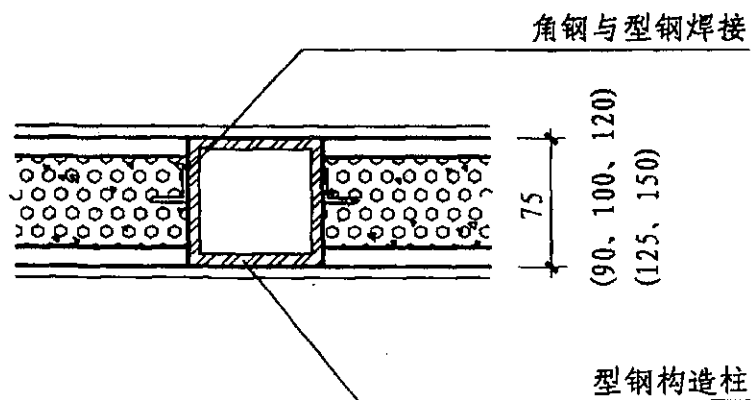


① 条板与钢梁连接(一)

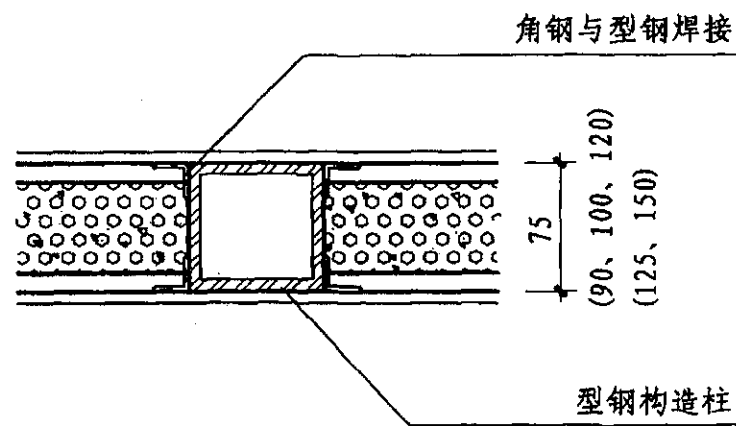
(125、150)
(90、100、120)
75



② 条板与钢梁连接(二)



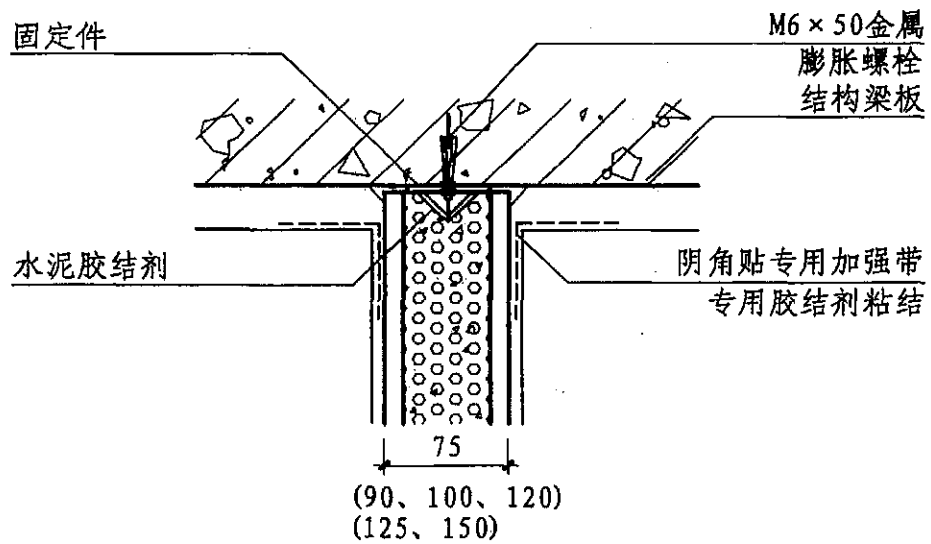
③ 条板与钢柱连接(一)



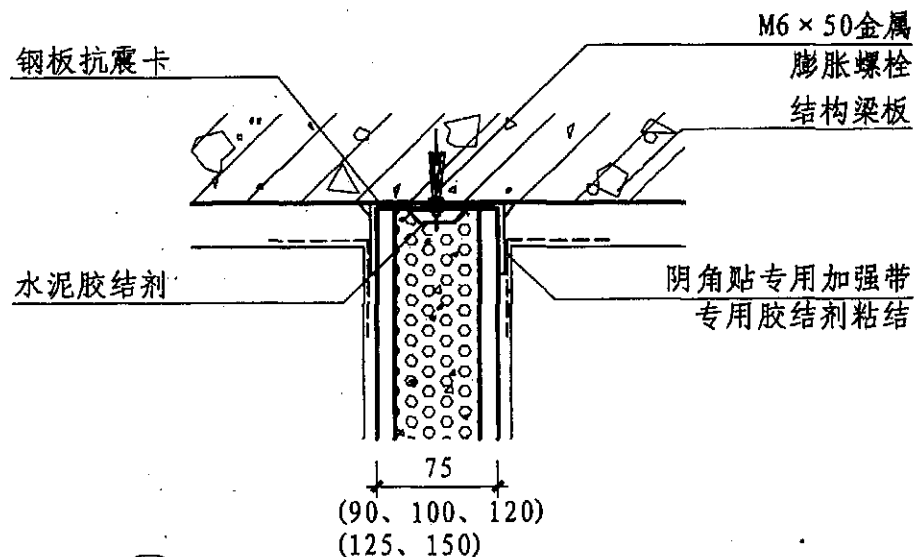
④ 条板与钢柱连接(二)

注：适用于钢结构整体。

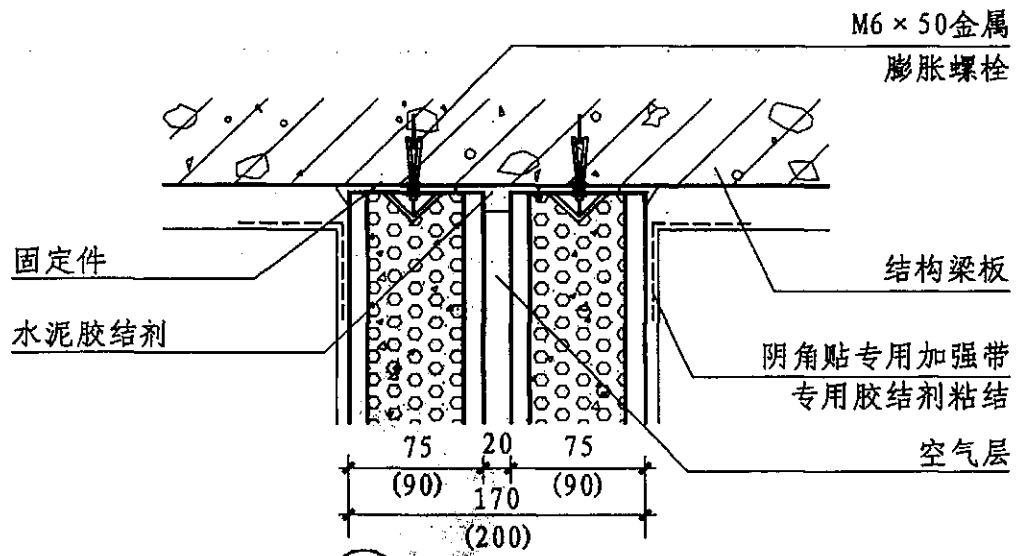
聚苯颗粒水泥条板与钢结构梁、柱连接节点							图集号	10J113-1
审核	高宝林	高宝林	校对	张兰英	任玉先	设计	杨小东	杨东
							页	D9



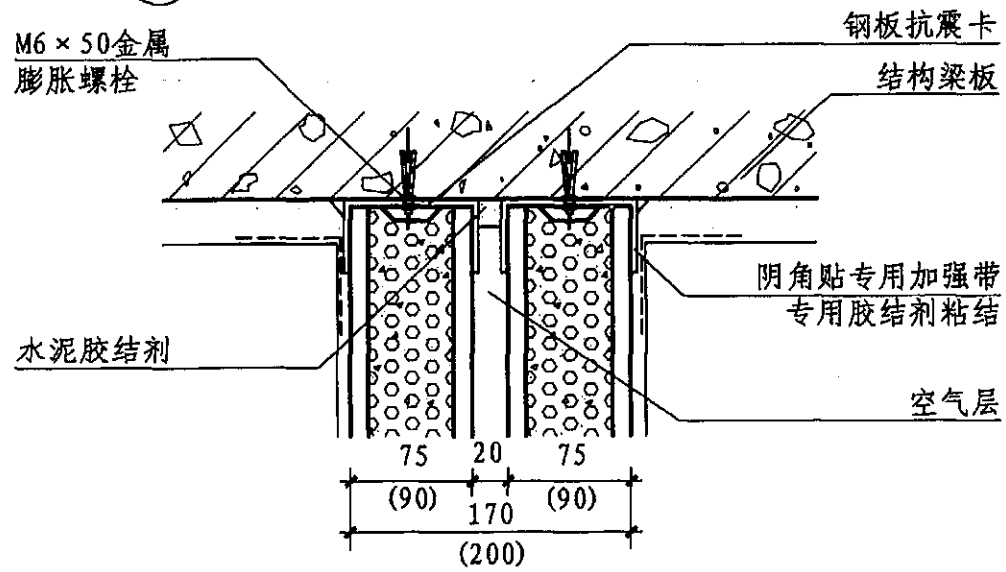
① 条板与梁、板连接



② 条板与梁、板连接



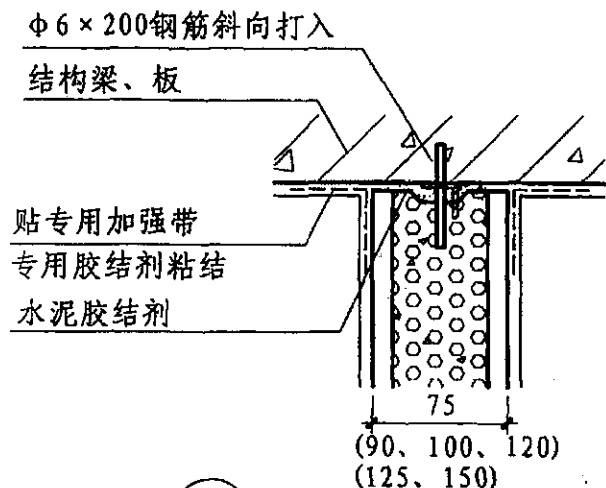
③ 双层条板与梁、板连接



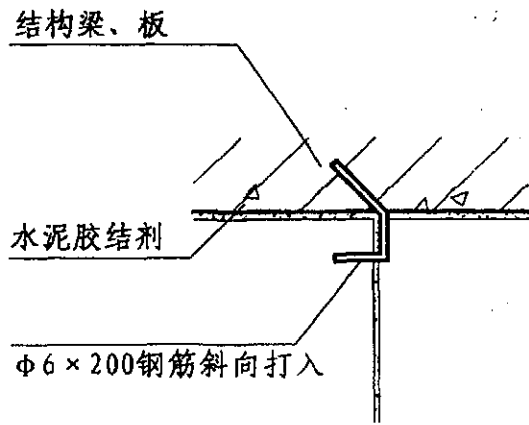
④ 双层条板与梁、板底面连接

注：1. 钢板抗震卡应镀锌或做防锈处理。
2. 安装复合墙板时，应先在V形槽内填满水泥胶结剂后，迅速安装。

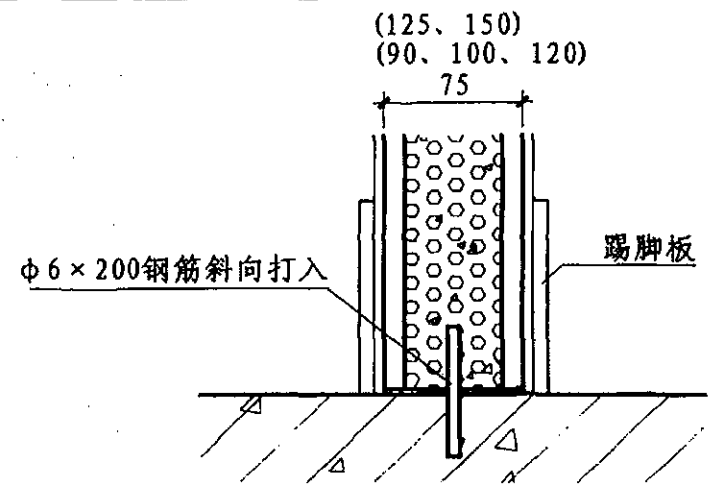
聚苯颗粒水泥条板与梁、板连接节点					图集号	10J113-1				
审核	高宝林	高宝林	校对	张兰英	张兰英	设计	杨小东	杨小东	页	D10



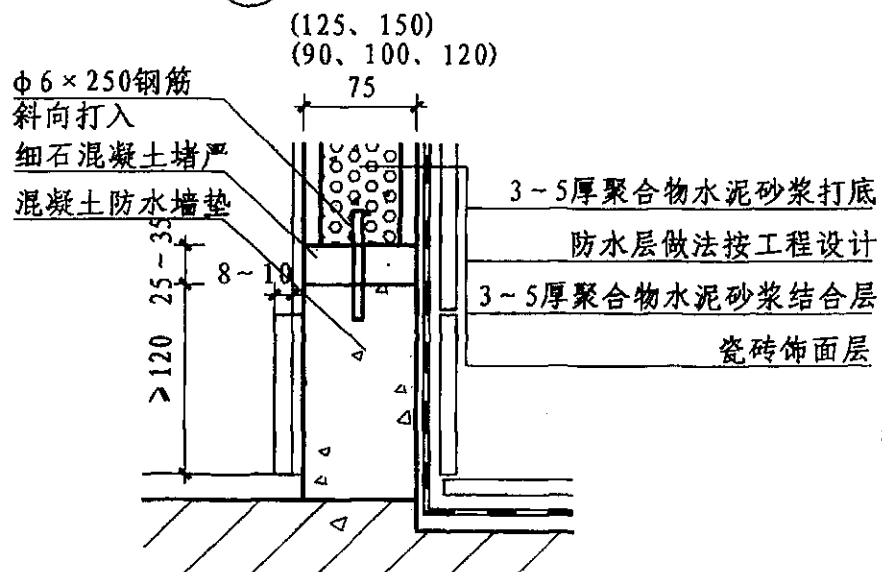
① 条板与梁、板连接



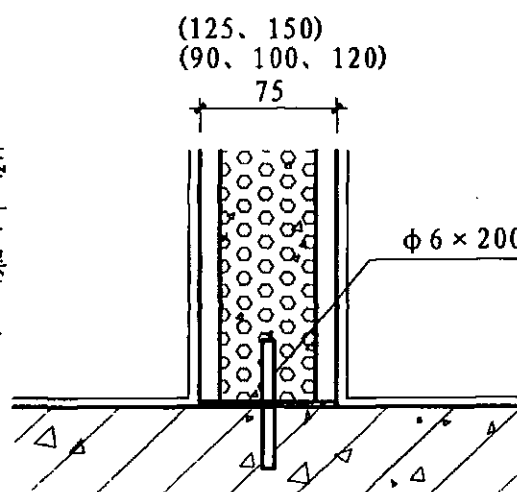
条板与梁、板连接立面图



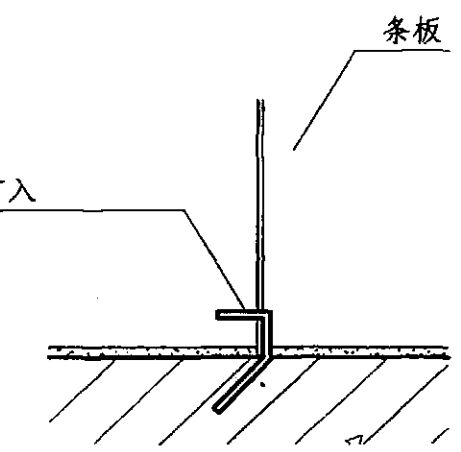
② 条板与楼地面连接



③ 条板与卫生间楼地面连接



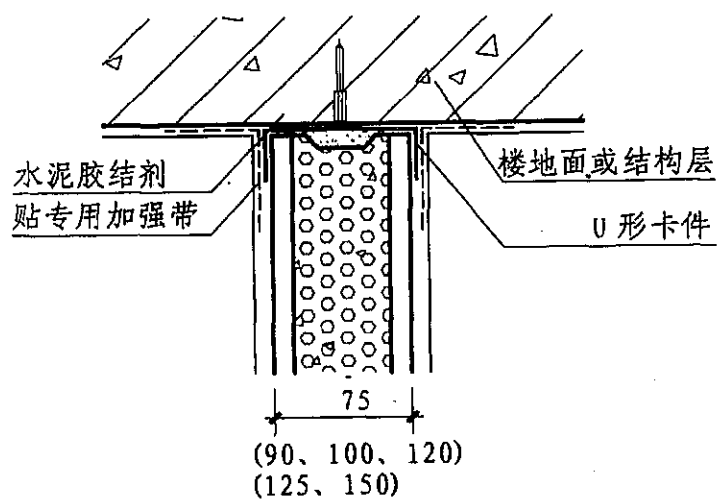
④ 条板与楼地面连接



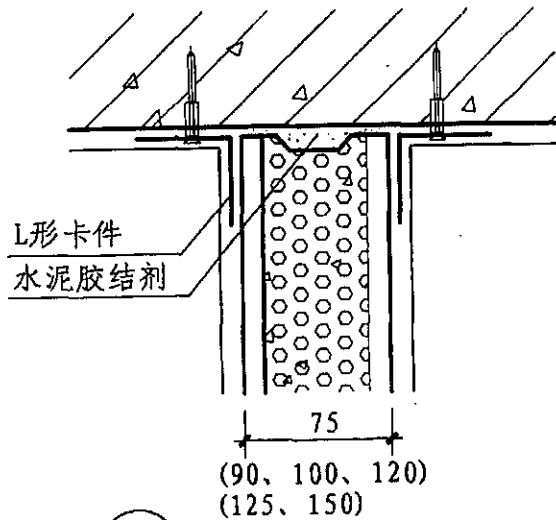
条板与楼地面连接立面图

- 注：1. 双层板的踢脚可参照本图做法。
 2. 厨、卫内隔墙瓷砖等块材宜采用3~5厚瓷砖胶粘贴。
 3. 防水层做法以及踢脚线高度详见单体设计。

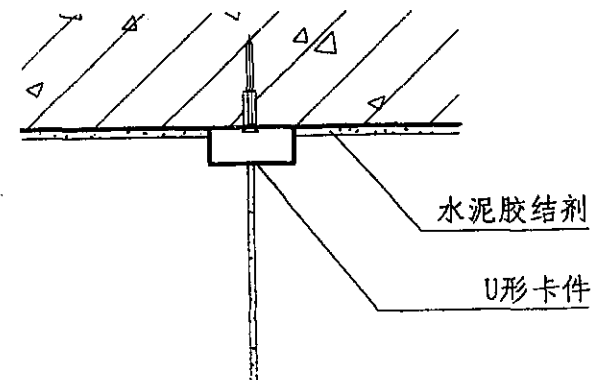
聚苯颗粒水泥条板与梁、板、楼地面连接节点					图集号	10J113-1
审核	高宝林	高宝林	校对	张兰英	修改	设计
						杨小东
						杨小东
					页	D11



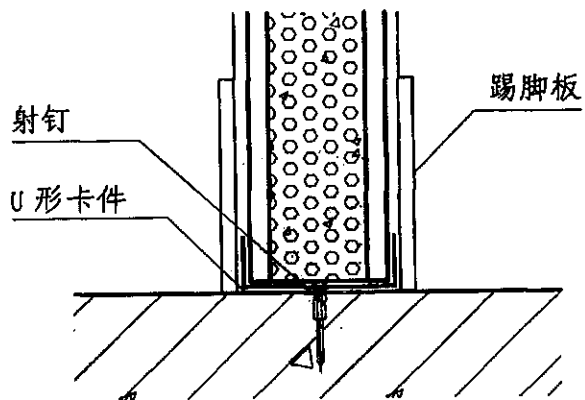
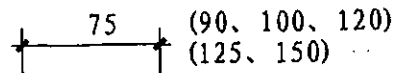
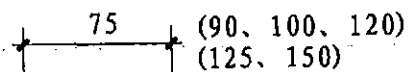
① 条板与梁、板连接(一)



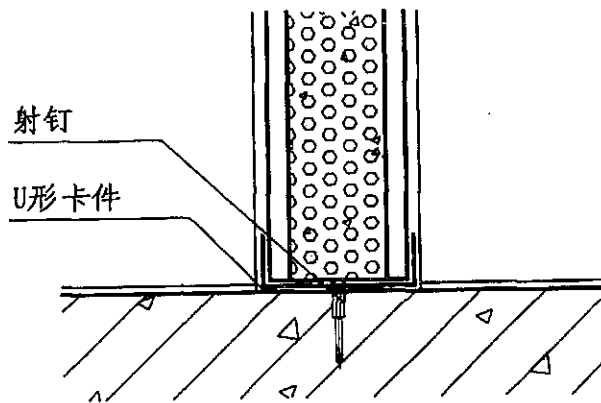
② 条板与梁、板连接(二)



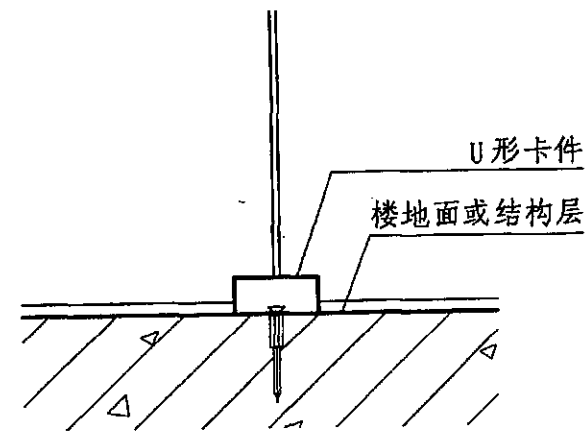
条板与梁、板连接立面图



③ 条板与地面连接(做踢脚)

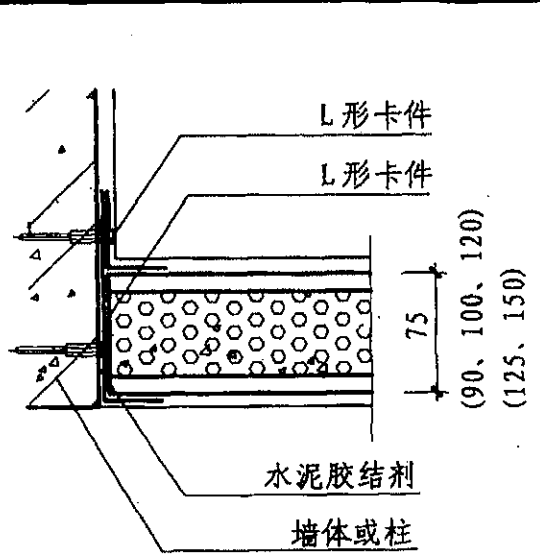


④ 条板与地面连接

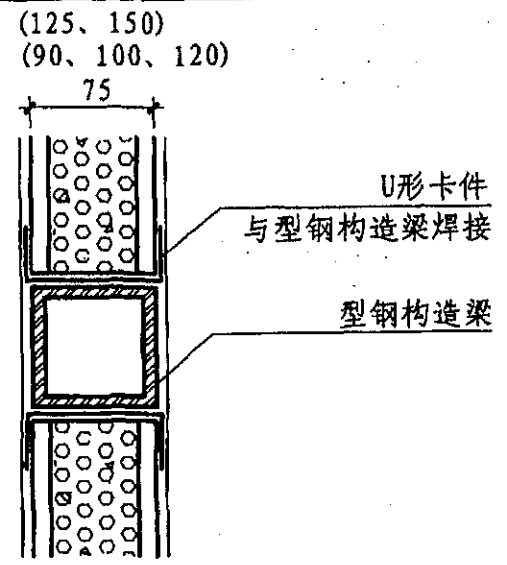


条板与地面连接立面图

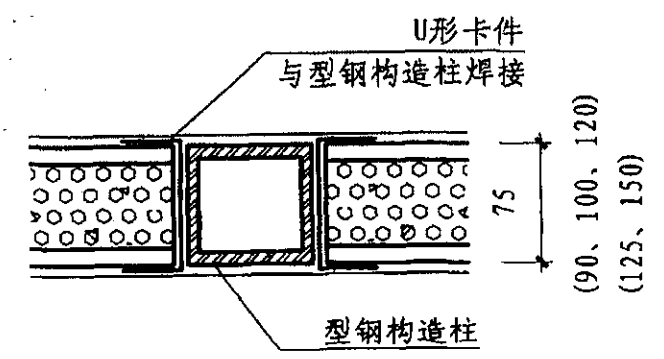
聚苯颗粒水泥条板抗震构造节点						图集号	10J113-1
审核	高宝林	高宝林	校对	张兰英	张兰英	设计	杨小东 杨小东
						页	D12



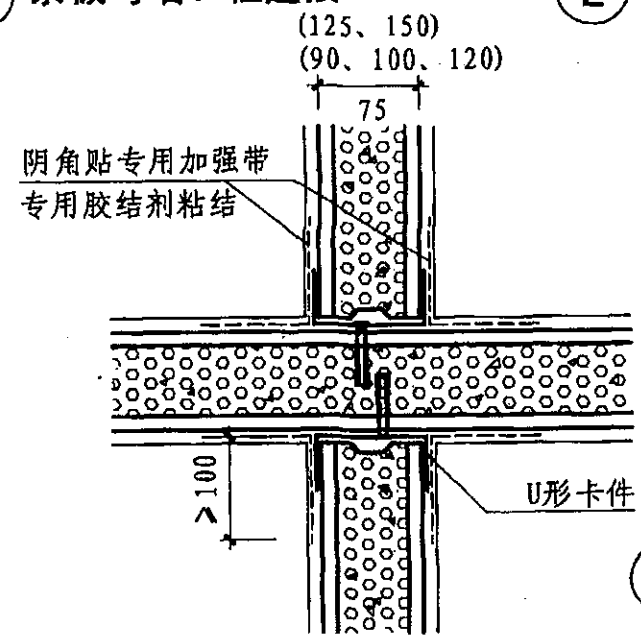
① 条板与墙、柱连接



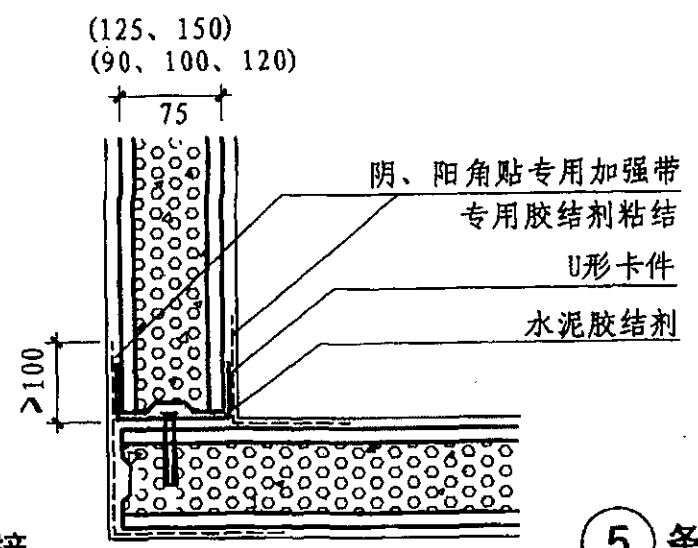
② 条板与钢梁连接



③ 条板与钢柱的连接

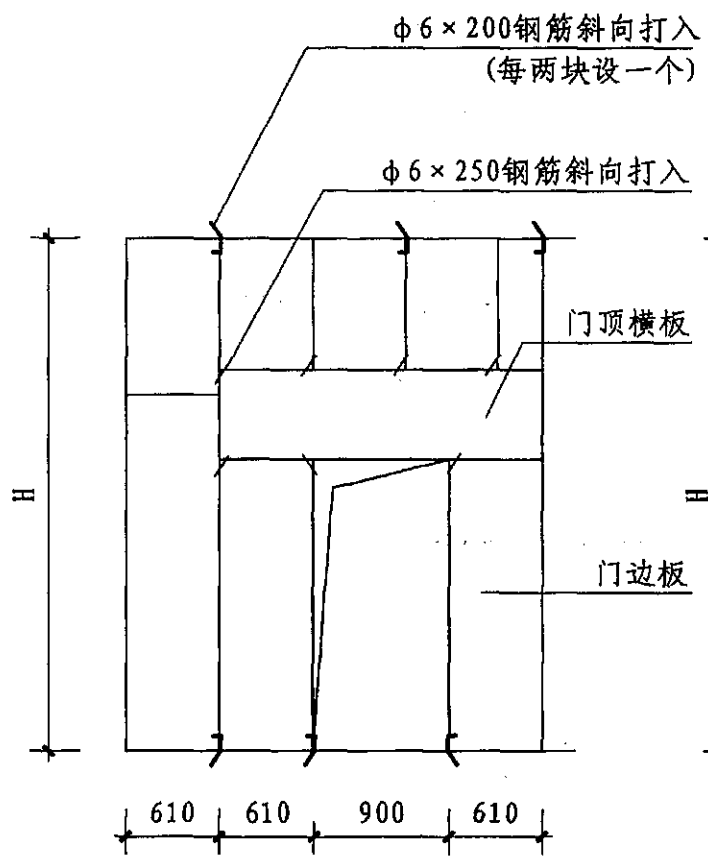


④ 条板十字连接

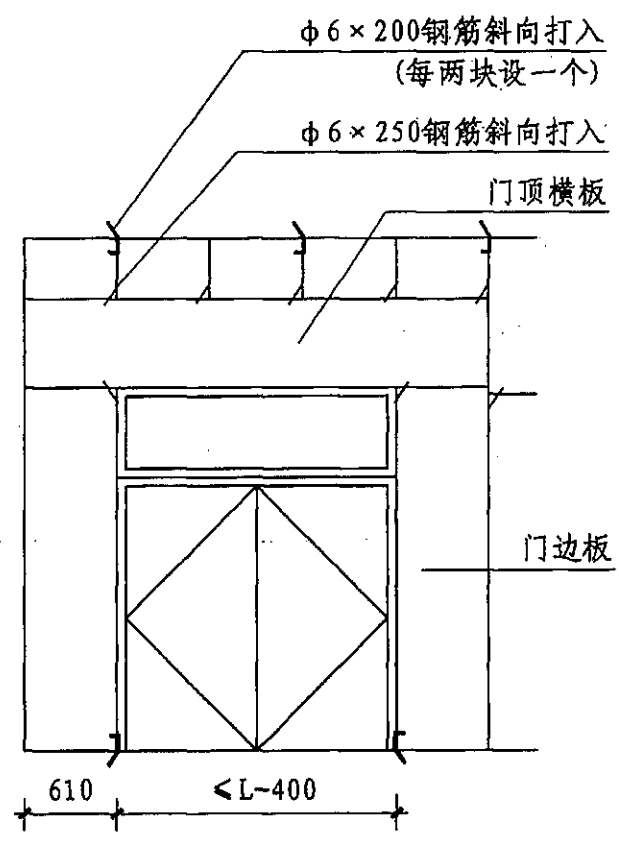


⑤ 条板L形连接

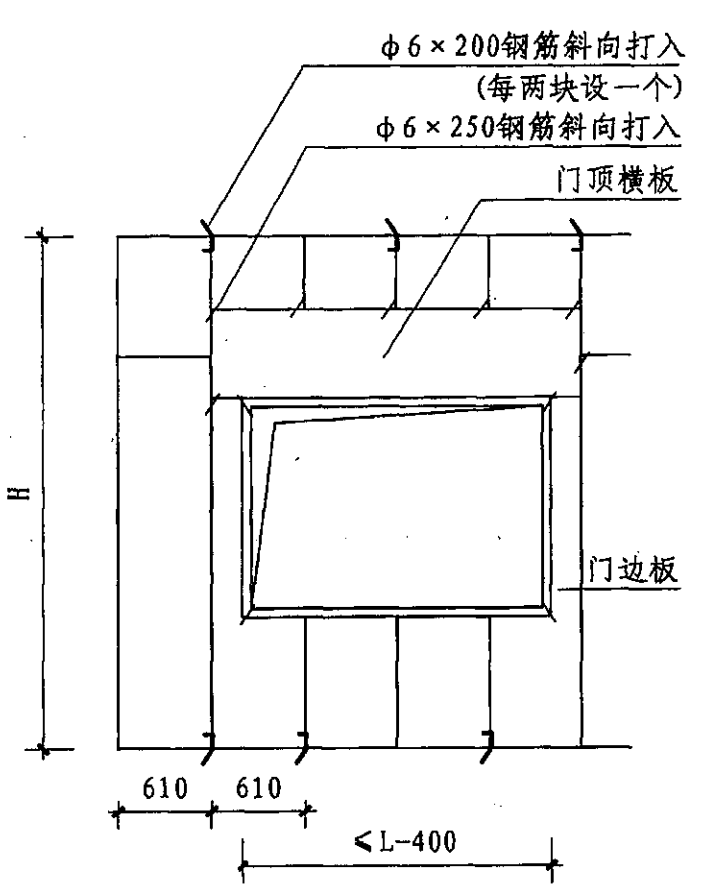
聚苯颗粒水泥条板抗震构造节点							图集号	10J113-1
审核	高宝林	高宝林	校对	张兰英	张兰英	设计	杨小东	杨小东
							页	D13



① 门洞墙板立面示意(一)



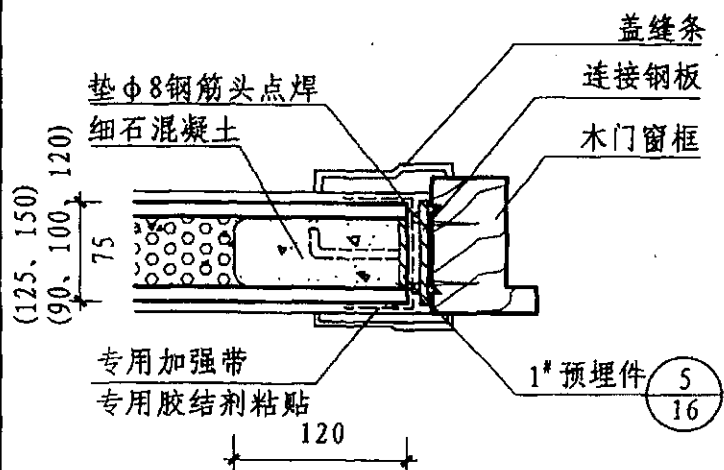
② 门洞墙板立面示意(二)



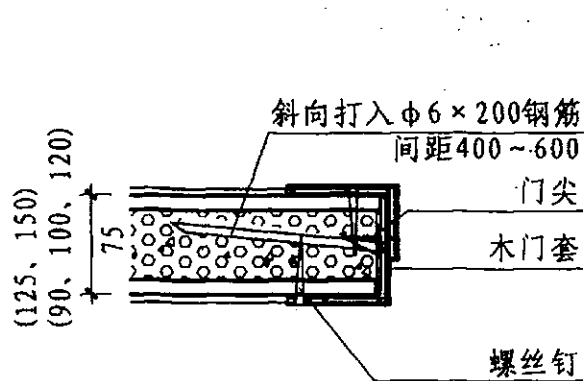
③ 窗洞墙板立面示意

注：L为门顶横板长度。

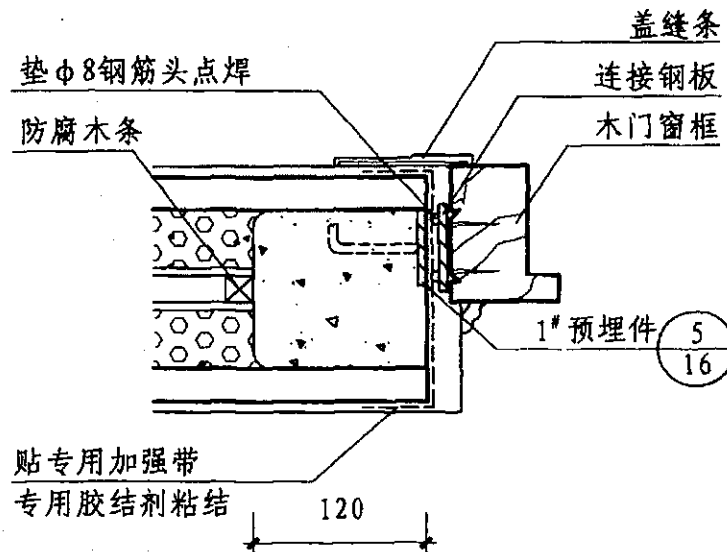
聚苯颗粒水泥条板内隔墙门、窗洞口立面							图集号	10J113-1
审核	高宝林	高宝林	校对	张兰英	张兰英	设计	杨小东	杨小东
							页	D14



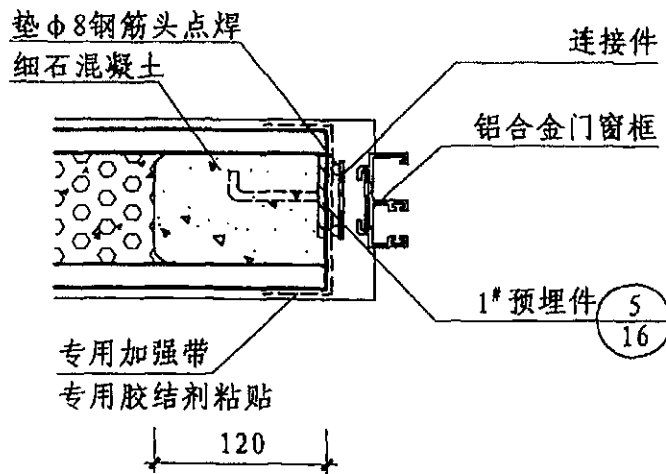
① 木门窗安装 (一)



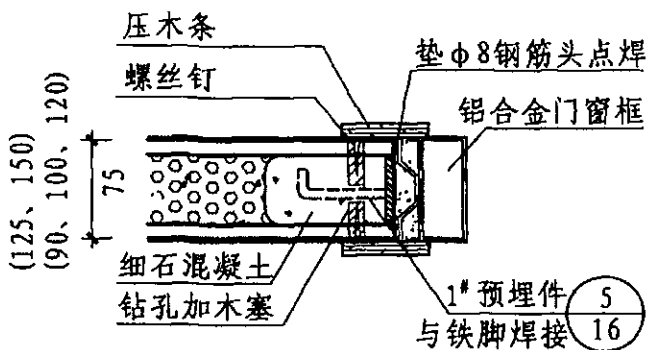
② 木门窗安装 (二)



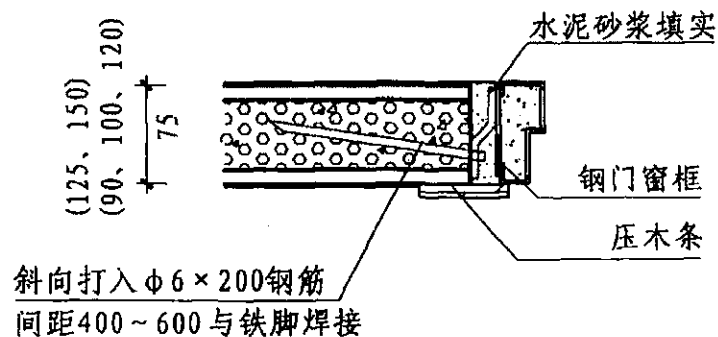
③ 木门窗安装 (三)



④ 铝合金门窗安装 (一)



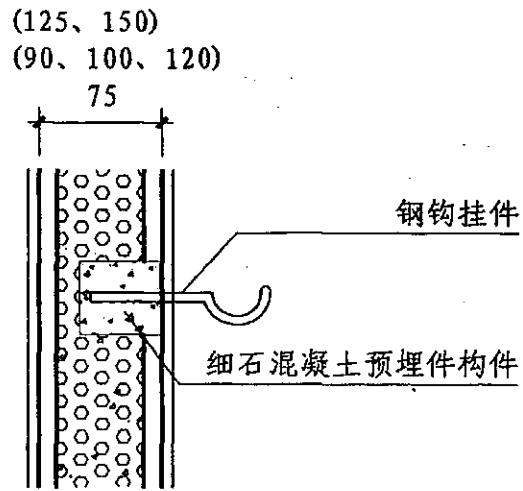
⑤ 铝合金门窗安装 (二)



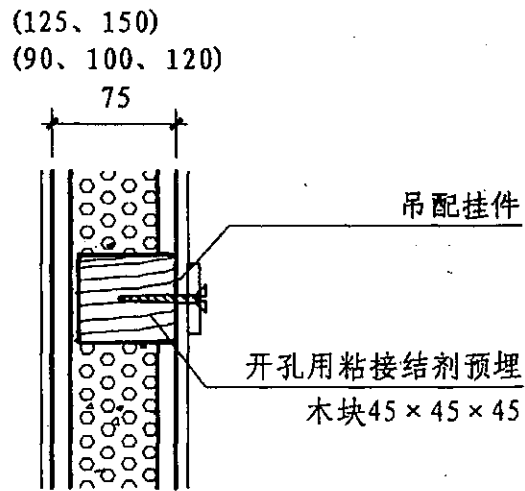
⑥ 钢门窗安装

- 注: 1. 双层板的踢脚可参照本图做法。
 2. 厨、卫内隔墙瓷砖等块材宜采用 3~5 厚聚合物水泥砂浆粘贴。
 3. 防水层做法以及踢脚线高度详见单体设计。

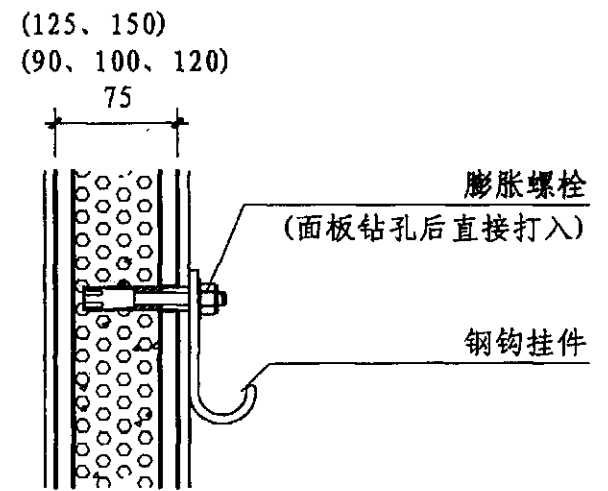
聚苯颗粒水泥条板与门、窗框连接节点						图集号	10J113-1
审核	高宝林	高宝林	校对	张兰英	张兰英	设计	杨小东
						页	D15



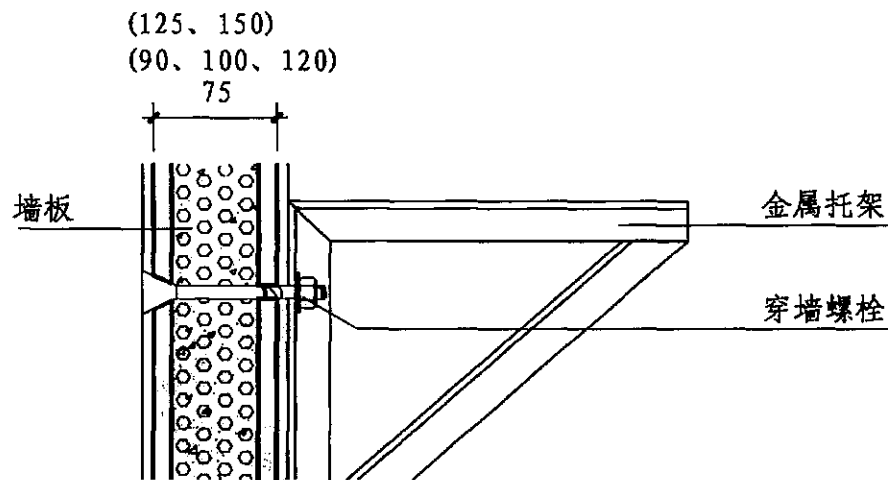
① 水泥砂浆预埋示意



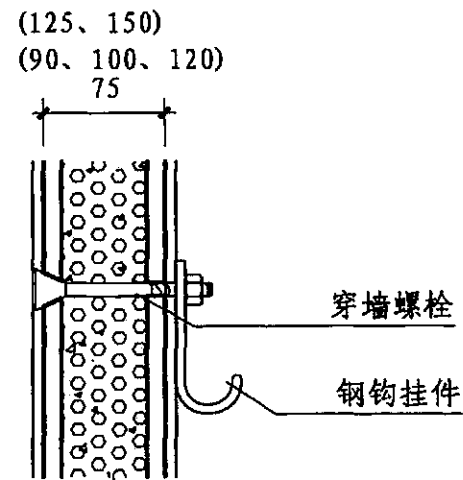
② 木方预埋示意



③ 膨胀螺栓钢挂件示意



④ 后埋钢挂件示意(一)



⑤ 后埋钢挂件示意(二)

注：直接使用膨胀螺栓固定的，需提供相同形式固定的检验报告。

聚苯颗粒水泥条板预埋件、吊挂件节点图

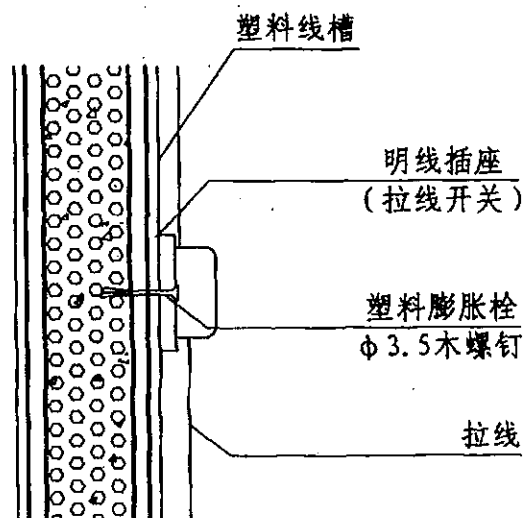
图集号

10J113-1

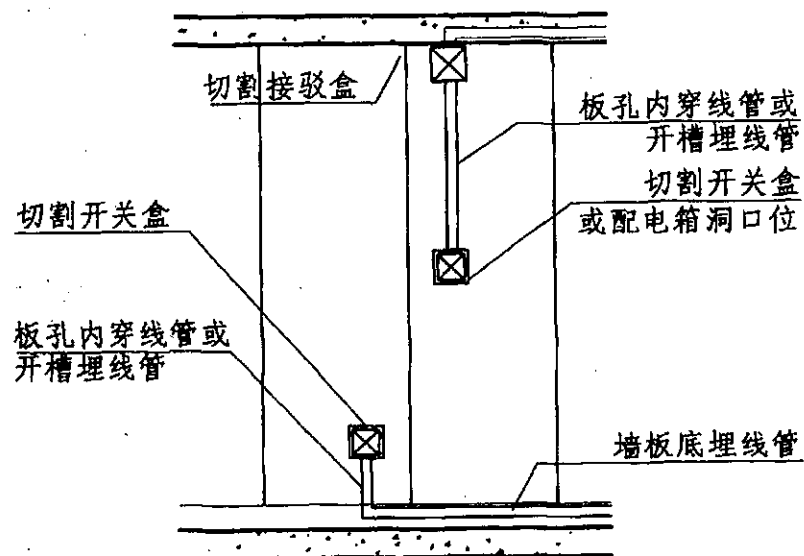
审核 高宝林 高宝林 校对 张兰英 张兰英 设计 杨小东 杨小东

页

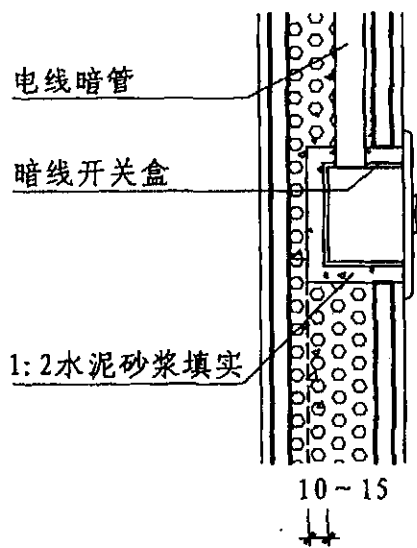
D16



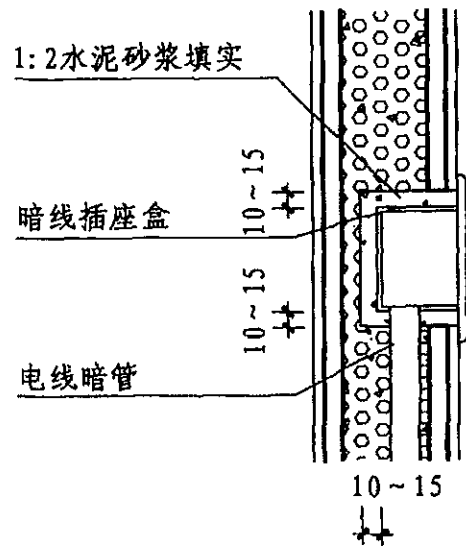
① 明线拉线开关(插座)



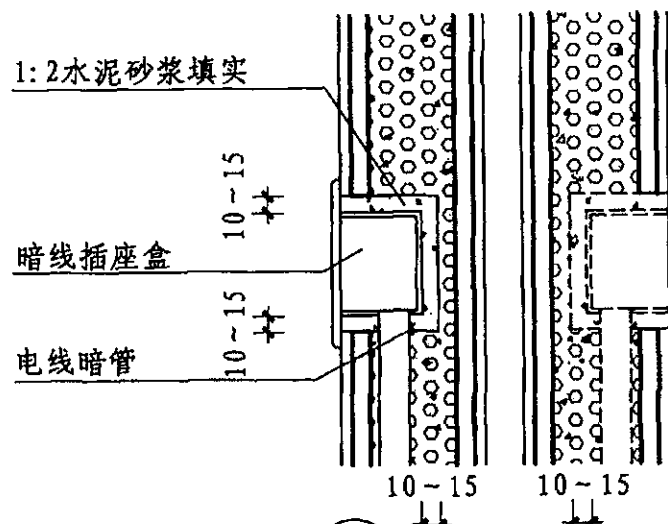
② 墙板内管线安装立面



③ 暗线开关



④ 暗线插座



⑤ 暗线插座

聚苯颗粒水泥条板电气开关、插座安装节点

图集号 10J113-1

审核 高宝林 高宝林 校对 张兰英 伍玉先 设计 杨小东 杨永东

页 D17